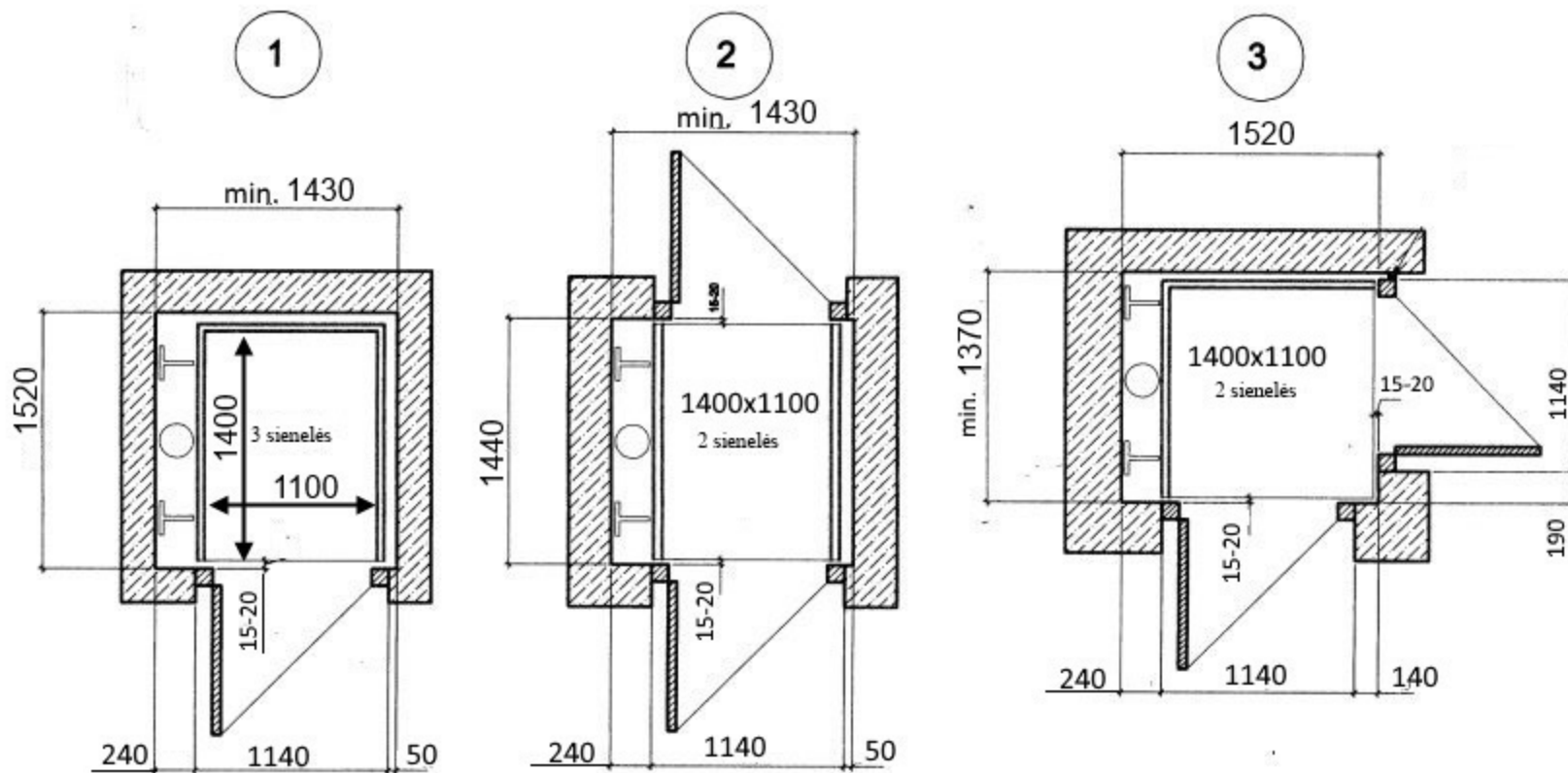


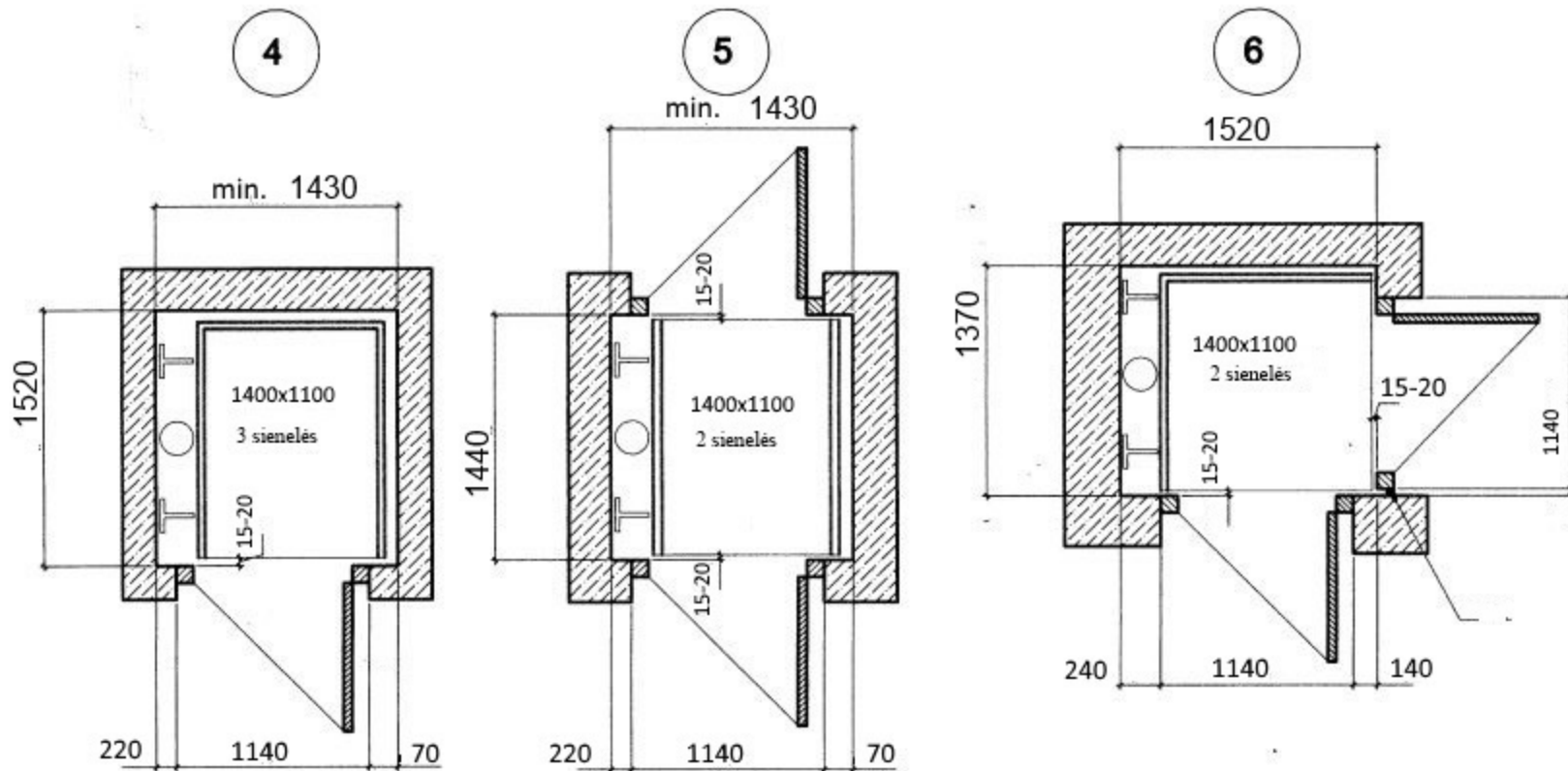
Montavimas užsakovo šachtoje



1. Šachtos durų anga turi būti 20 mm didesnė negu nurodyta brėžinyje.
2. Priedobės gylis minimumas 100 mm;

| | | | | |
|-----------------|---------|---------------------------------|------|---|
| Patikrinė | D. Smit | Pakėlimo platforma VTPM-4000 | Lapų | 1 |
| Braižė | Polda | | | |
| ROL-AUTOMATIKAS | | | | |

Montavimas užsakovo šachtoje



1. Šachtos durų anga turi būti 20 mm didesnė negu nurodyta brėžinyje.
2. Priedobės gylis minimumas 100 mm

| | | | | |
|-----------|---------|--------------------|-----------------|---|
| Patikrino | D. Smit | | | |
| Braižė | Poida | | | |
| | | Pakėlimo platforma | | |
| | | VTPM-4000 | | |
| | | | Lapų | 1 |
| | | | ROL-AUTOMATIKAS | |